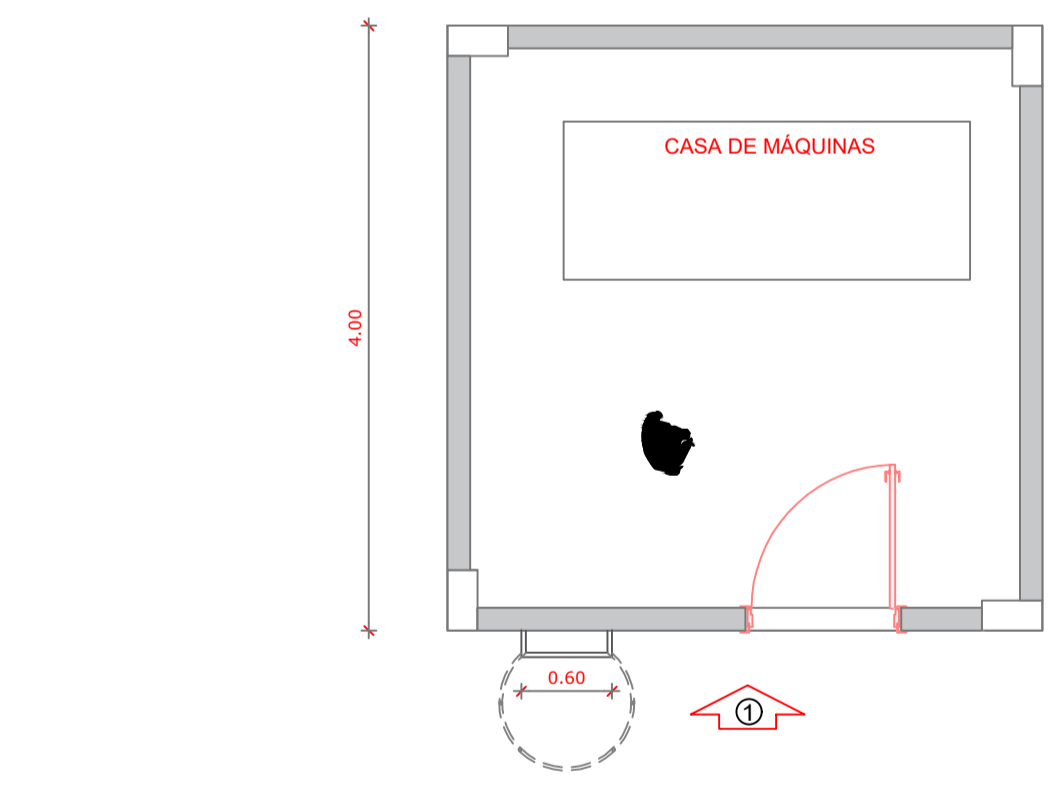
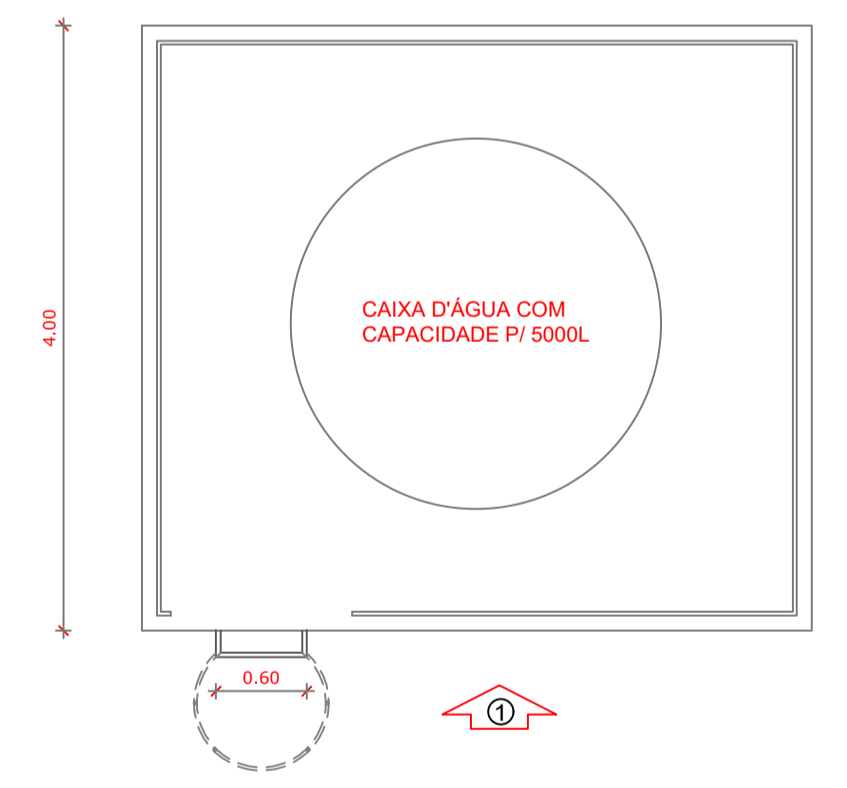


**1 FACHADA 01**  
ESCALA 1/50

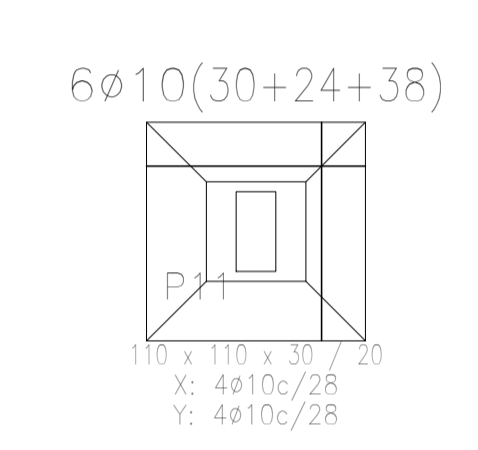
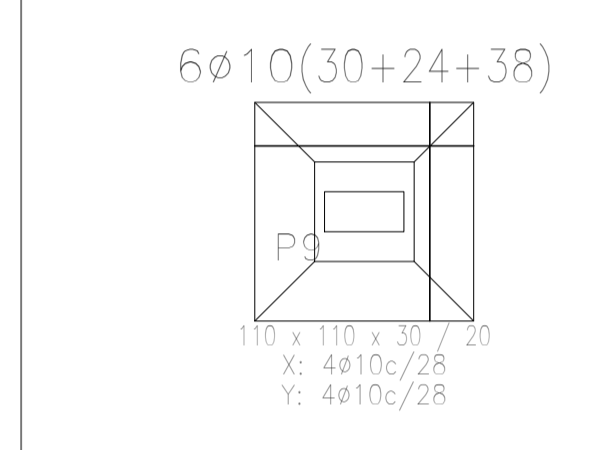
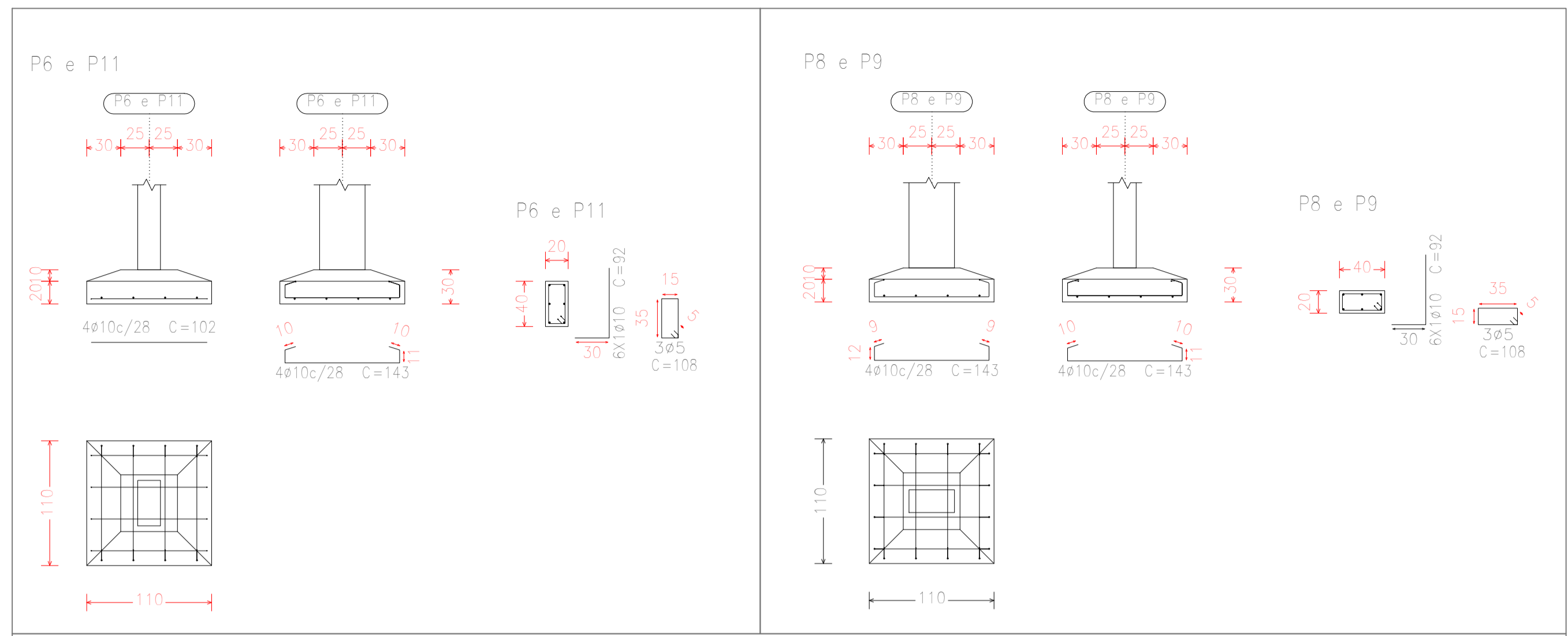
**1 FACHADA 02**  
ESCALA 1/50



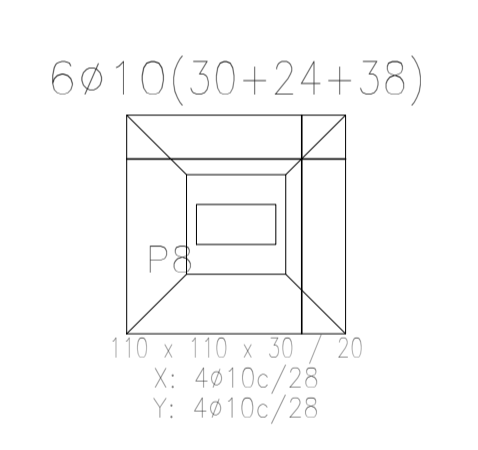
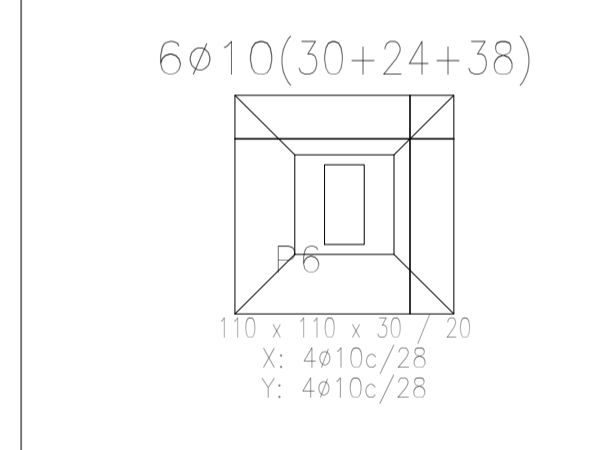
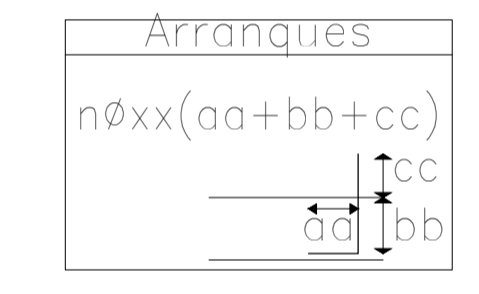
**1 PLANTA DO NÍVEL 00.00**  
ESCALA 1/50



**1 FACHADA 01**  
ESCALA 1/50



QUADRO DE ELEMENTOS DE FUNDAÇÃO				
Referências	Dimensões (cm)	Altura (cm)	Armadura inf. X	Armadura inf. Y
P6 e P11	110x110	30 / 20	4ø10c/28	4ø10c/28
P8 e P9	110x110	30 / 20	4ø10c/28	4ø10c/28



2.5  
Fundação  
Concreto: C25, em geral  
Escala: 1:50

Fundação  
Fundação  
Concreto: C25, em geral  
Aços em fundações: CA-50 e CA-60  
Escala: 1:50

base da caixa d'água  
Fundação  
Concreto: C25, em geral  
Aços em injes: CA-50 e CA-60  
Escala: 1:50

terreno  
Fundação  
Concreto: C25, em geral  
Escala: 1:50

**NOTAS**

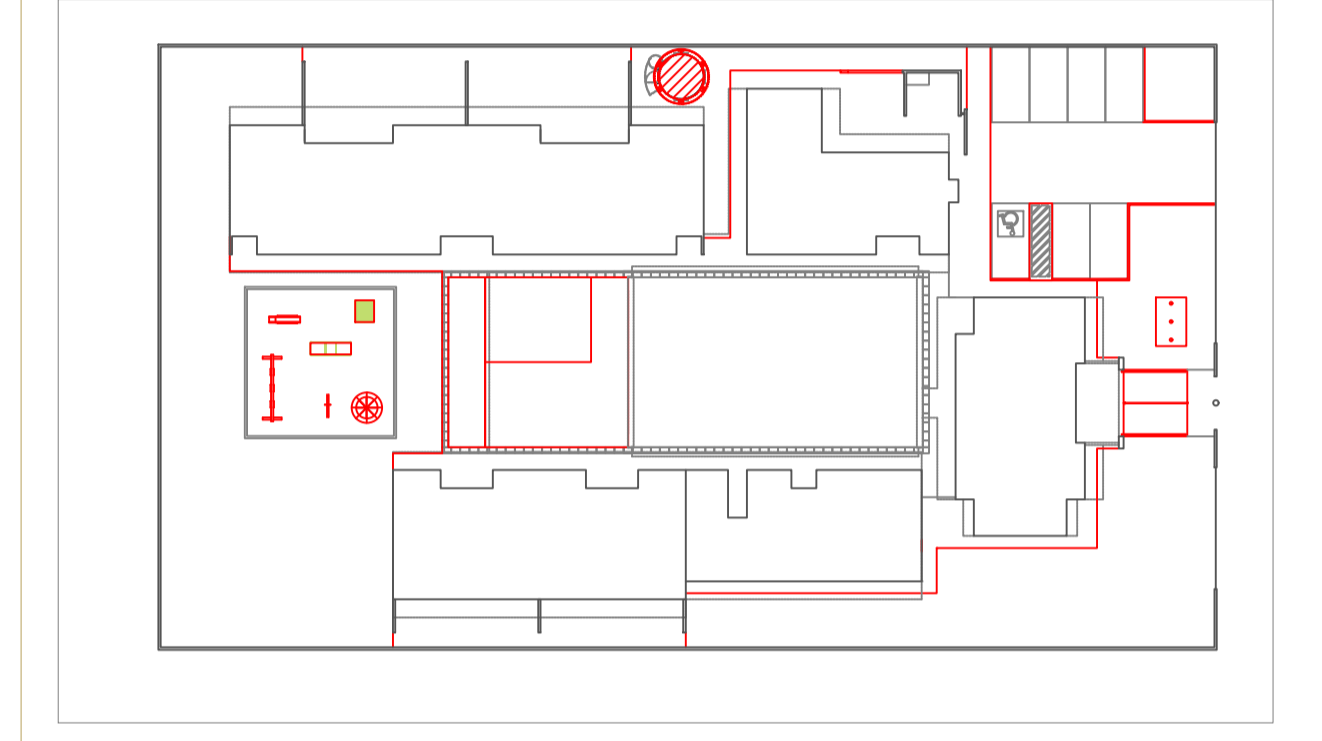
- DIMENSÕES EM METROS;
- COTAS DE NÍVEL EM METROS;
- VERIFICAR POSIÇÃO EXATA DOS PILARES NO PROJETO ESTRUTURAL;
- VERIFICAR DETALHES CONSTRUTIVOS PERTINENTES NAS PRANCHAS DE DETALHAMENTO;
- EM CASO DE CONFLITO DE INFORMAÇÕES ENTRE O PROJETO GRÁFICO E O CADERNO DE ESPECIFICAÇÕES, PREVALECE A INFORMAÇÃO CONTIDA NOS DESENHOS;
- EM CASO DE CONFLITO DE INFORMAÇÕES ENTRE AS DIMENSÕES DESENHADAS E AS DIMENSÕES INDICADAS NAS COTAS E NÍVEIS, PREVALECE A INFORMAÇÃO CONTIDA NAS INDICAÇÕES DE COTAS E NÍVEIS;
- ALTERAÇÕES NESTE PROJETO SOMENTE COM AUTORIZAÇÃO EXPRESSA DO FNDE

**REFERÊNCIAS:**

- MEMORIAL DESCRITIVO DO PROJETO;
- ESPECIFICAÇÕES TÉCNICAS DO PROJETO DE ARQUITETURA;
- PLANILHA DE QUANTITATIVOS;
- CADERNO DE ENCARGOS

**LEGENDA:**

	INDICAÇÃO NÍVELS PLANTA E CORTE		INDICAÇÃO DE VISTAS
	INDICAÇÃO DE CORTES		ESPECIFICAÇÕES DE MATERIAIS
	INDICAÇÃO DE FACHADAS		INDICAÇÃO DE EIXOS
	INDICAÇÃO DE PORTAS E JANELAS		INDICAÇÃO DE ELEMENTOS (BANCADAS, PROTETELERAS E ETC.)



**CROQUI DE REFERÊNCIA**  
ESCALA 1/500

**Prefeitura Municipal de Portel**  
SEINFRA - Planejamento, engenharia e serviços  
Prefeito Paulo Ferreira / Vice Rose de Nadal  
Trabalho e desenvolvimento junto com o povo

**PLANTA BAIXA E FACHADA CAIXA D'ÁGUA**

PROPRIETÁRIO: PREFEITURA MUNICIPAL DE PORTEL

ENDEREÇO:

MUNICÍPIO - UF: PORTEL - PA

PREFEITURA MUNICIPAL DE PORTEL

PROPRIETÁRIO

ENG. FELIPE VEIRA LADISLAU	151981841-6
RESP. TÉCNICO	CREA
ENG. FELIPE VEIRA LADISLAU	151981841-6
AUTOR DO PROJETO	CAU

DLFO	CREA
	RA

OBSERVAÇÕES:

**PROGRAMA PROINFÂNCIA - PROJETO TIPO B**  
**PROJETO ARQUITETÔNICO**

COORDENAÇÃO SEINFRA - Secretaria de planejamento, engenharia, obras e serviços	DESCRIÇÃO-1		PRANCHA
	DESCRIÇÃO-2		
	DESCRIÇÃO-3		10/04
REVISÃO	ESCALA	INDICADA	
R-01			
R-02	INDICADA		
R-03	DATA EMISSÃO	20/06/2022	
FORMATO	A1-840x594MM		