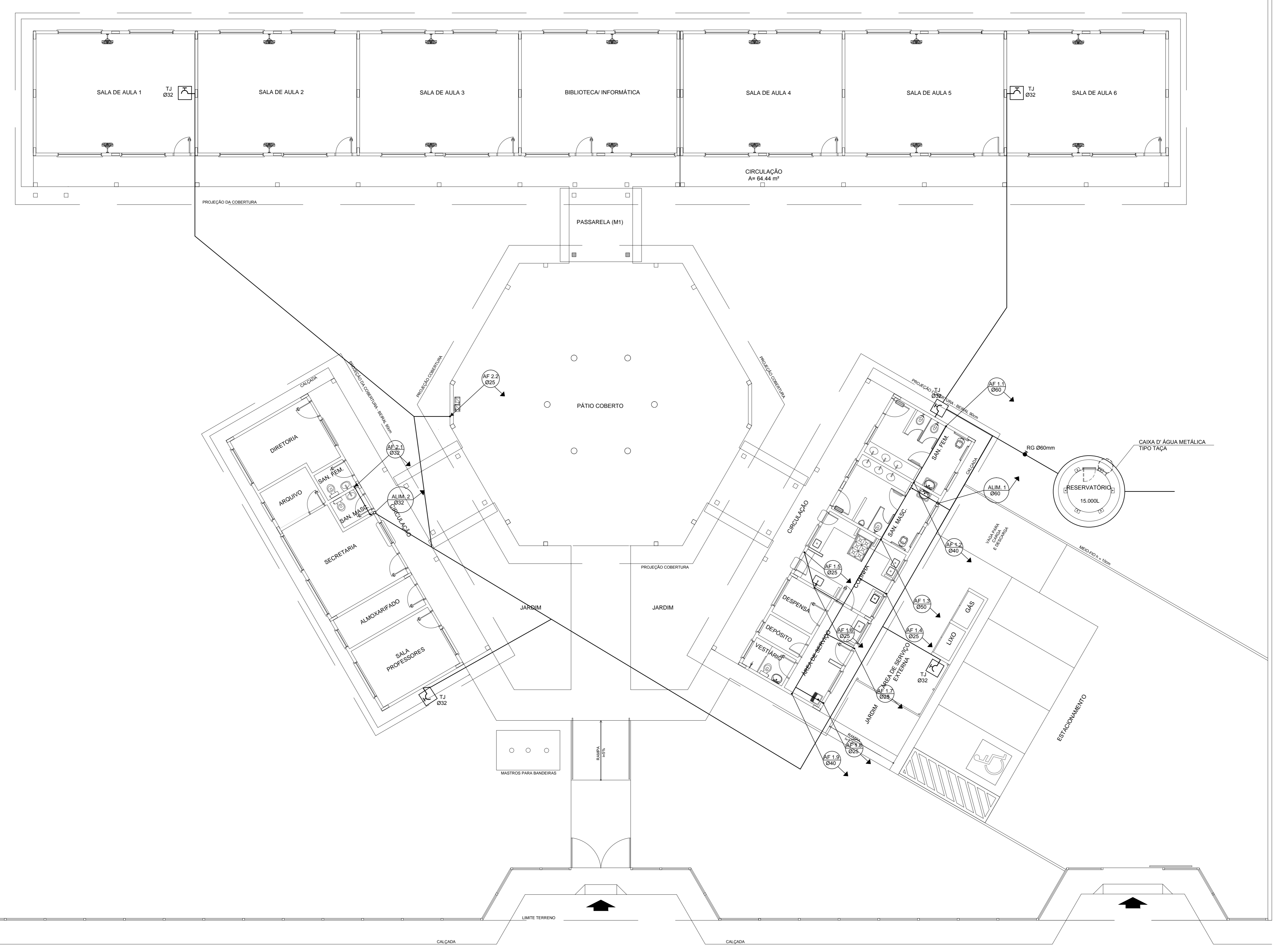


MURO DE DIVISÃO = 1,40 m



LEGENDA	
	REGISTRO DE GAVETA
	REGISTRO DE PRESSÃO
	PONTO DE ÁGUA
	TORNEIRA DE JARDIM
	TUBULAÇÃO EM PVC AF
	SUBIDA DE TUBULAÇÃO
	DESCIDA DE TUBULAÇÃO

OBSERVAÇÕES:
 1. TODA TUBULAÇÃO SERÁ EM PVC RÍGIDO SOLDÁVEL CLASSE 15, COM OS DIÂMETROS (mm) INDICADOS.
 2. AS TORNEIRAS DE JARDIM FICARÃO A 50cm DO NÍVEL DO TERRENO.
 3. AS TUBULAÇÕES QUE PASSAREM PELO SOLO SERÃO ENTERRADAS COMO INDICADO PELAS RESPECTIVAS PROFUNDIDADES - VER DETALHE TUBULAÇÃO ENTERRADA.

PROJETO PADRÃO - FNDE

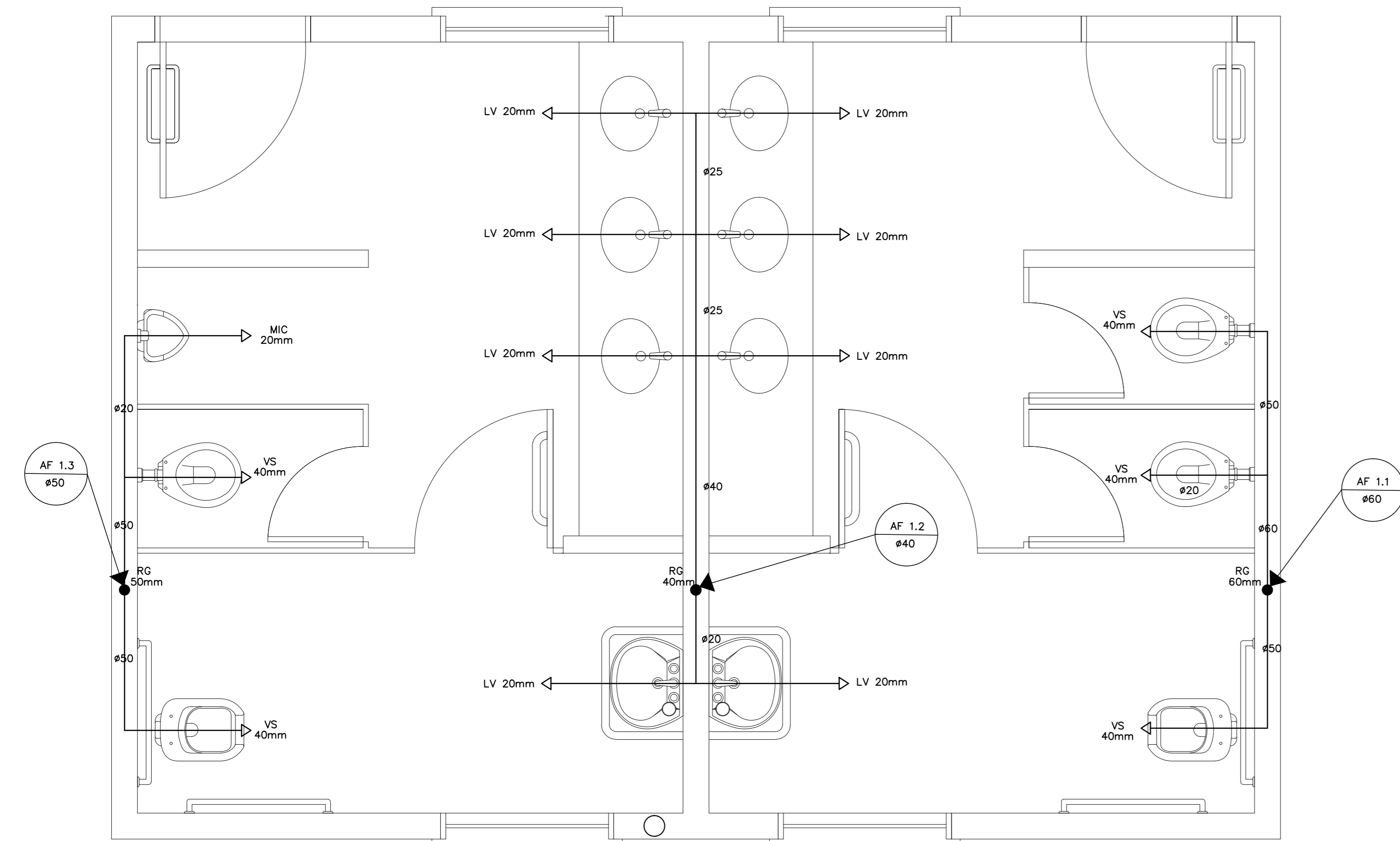
MUNICÍPIO - UF: _____
 PROPRIETÁRIO: _____
 ENDEREÇO: _____
 PROPRIETÁRIO: _____
 RESP. TÉCNICO: _____ CAU/ CREA _____
 DUFFO: _____ CAU/ CREA _____
 RA: _____

OBSERVAÇÕES:

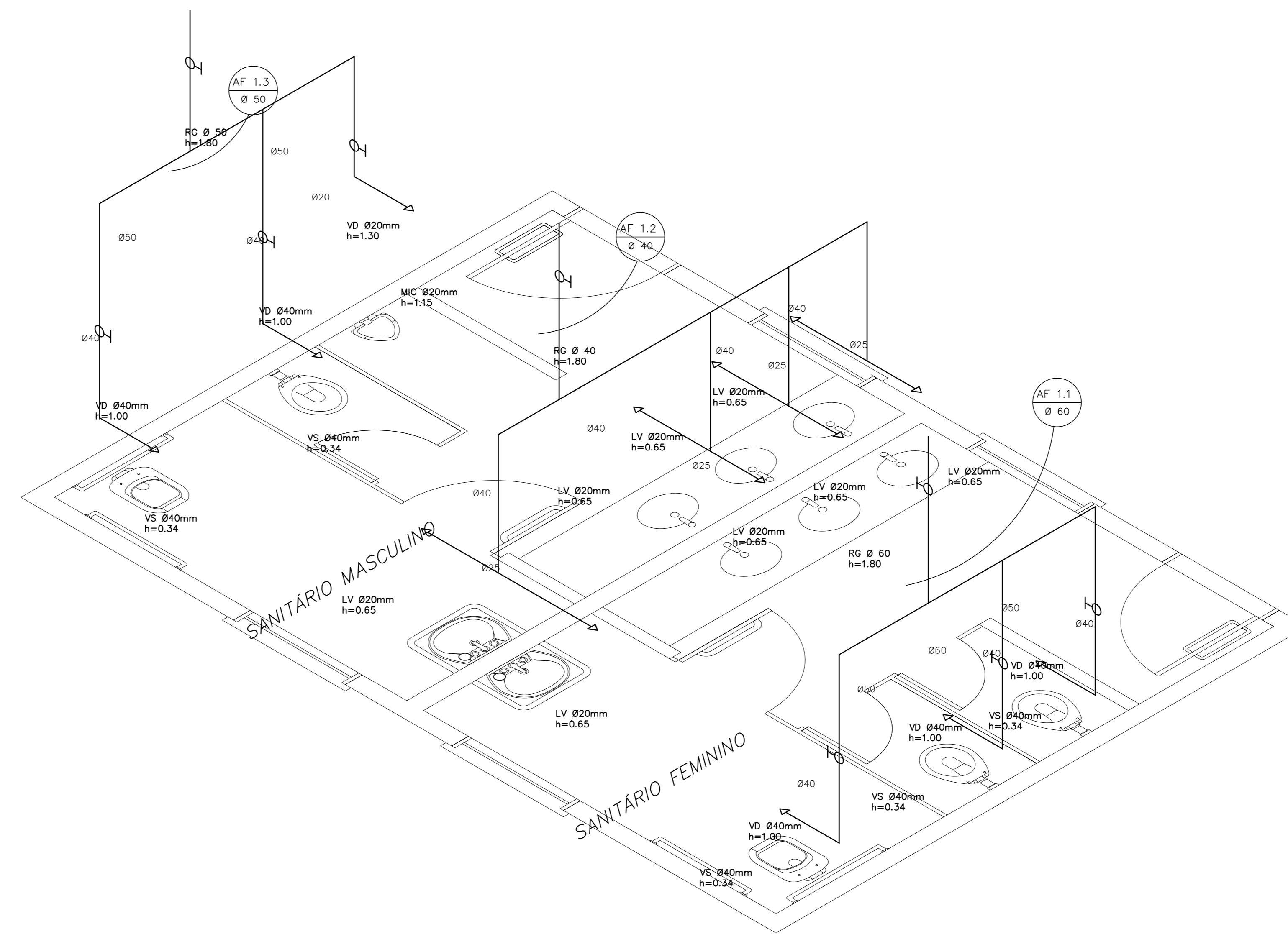
ESCOLA 6 SALAS DE AULA
 PROJETO HIDROSSANITÁRIO

COORDENAÇÃO CGEST - Coordenação Geral de Infraestrutura Educativa	INSTALAÇÕES DE ÁGUA FRIA PLANTA BAIXA	HAG
REVISÃO	ESCALA 1:100	PRANCHAS 01/03
FORMATO (1140X894)	R.01 DATA EMISSÃO FEV/2014	

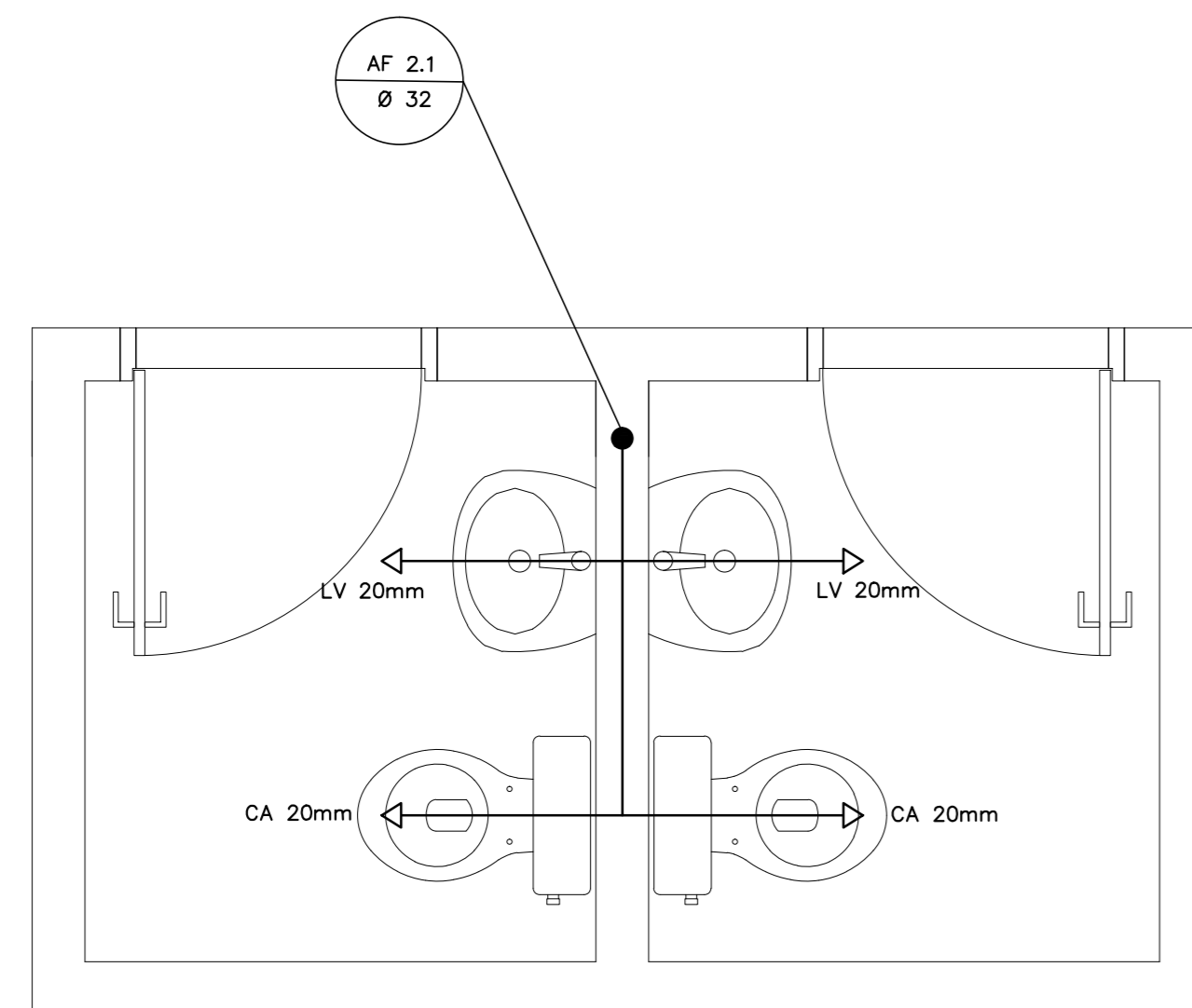
1 PLANTA BAIXA - ÁGUA FRIA
 ESCALA 1/100



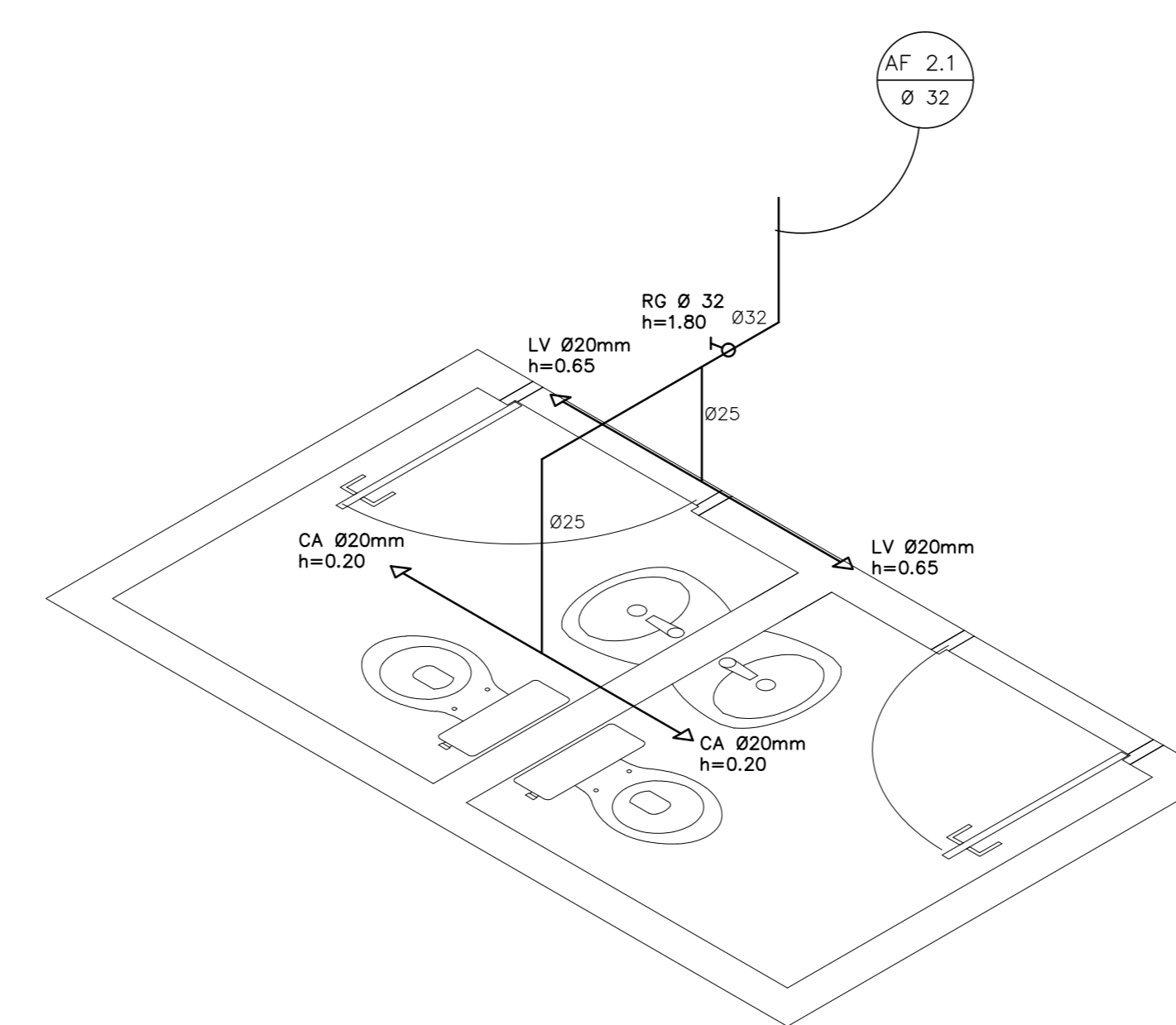
1 PLANTA BAIXA - SANITÁRIOS ALUNOS
ESCALA 1/20



2 ESQUEMA ISOMÉTRICO - SANITÁRIOS ALUNOS
ESCALA 1/20



3 PLANTA BAIXA - SANITÁRIOS ADMINISTRATIVO
ESCALA 1/20



4 ESQUEMA ISOMÉTRICO - SANITÁRIOS ADMINISTRATIVO
ESCALA 1/20

LEGENDA	
	REGISTRO DE GAVETA
	REGISTRO DE PRESSÃO
	PONTO DE ÁGUA
	TORNEIRA DE JARDIM
	TUBULAÇÃO EM PVC AF
	SUBIDA DE TUBULAÇÃO
	DESCIDA DE TUBULAÇÃO

LEGENDA:
 LV = LAVATÓRIO
 CA = CAIXA ACOPLADA
 TQ = TANQUE
 VS = VASO SANITÁRIO
 MIC = MICTÓRIO
 CH = CHUVEIRO
 RG = REGISTRO DE GAVETA
 RP = REGISTRO DE PRESSÃO
 VD = VALVULA DE DESCARGA

OBSERVAÇÕES:
 1. TODA TUBULAÇÃO SERÁ EM PVC RÍGIDO SOLDÁVEL CLASSE 15, COM OS DIÂMETROS (mm) INDICADOS.
 2. AS TORNEIRAS DE JARDIM FICARÃO A 50cm DO NÍVEL DO TERRENO.
 3. AS TUBULAÇÕES QUE PASSAM PELO SOLO SERÃO ENTERRADAS COMO INDICADO PELAS RESPECTIVAS PROFUNDIDADES. VER DETALHE TUBULAÇÃO ENTERRADA.

PROJETO PADRÃO - FNDE

MUNICÍPIO - UF: _____
 PROPRIETÁRIO: _____
 ENDEREÇO: _____

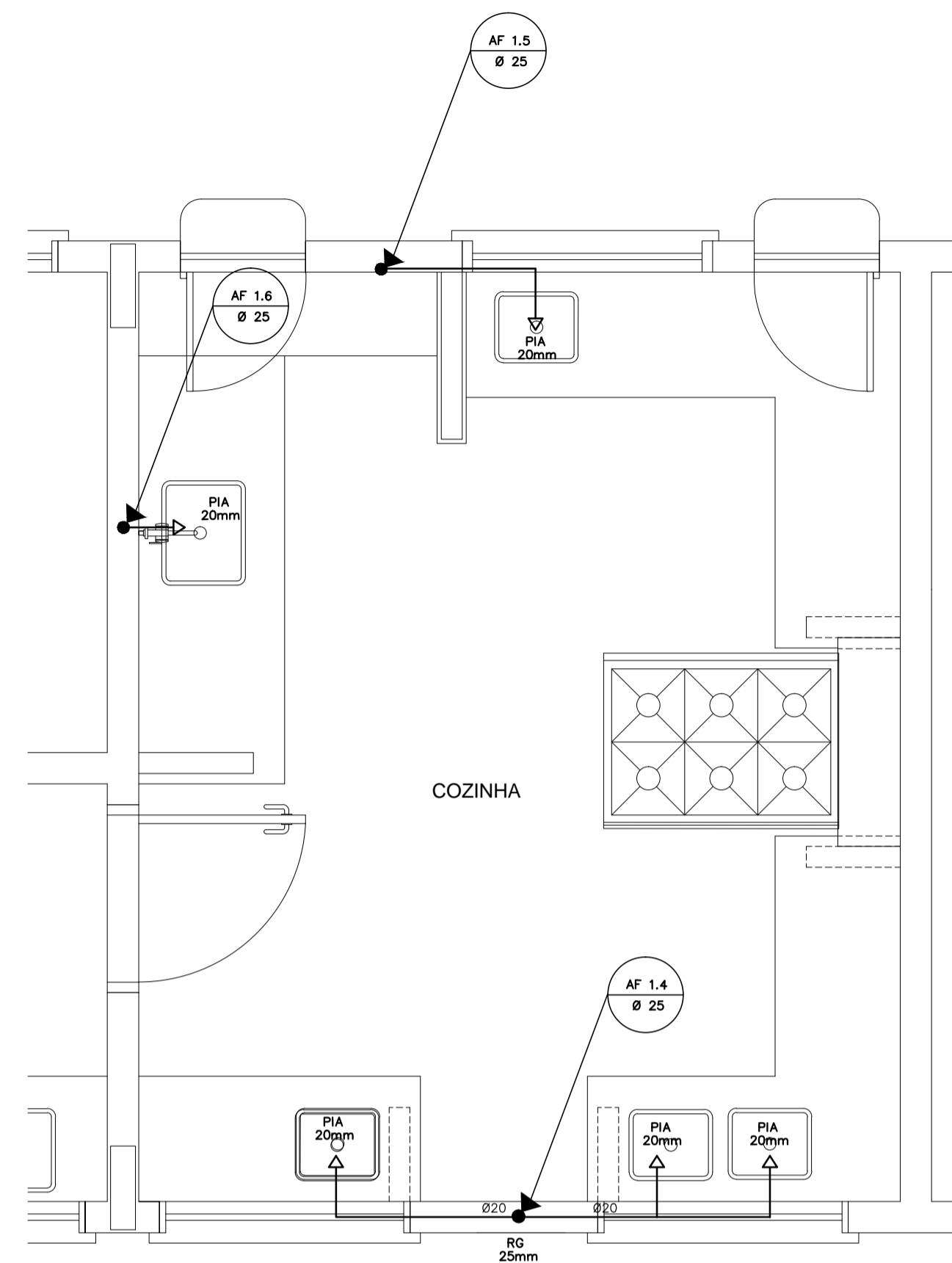
PROPRIETÁRIO: _____
 RESP. TÉCNICO: _____ CAU/ CREA _____

DUFO: _____ CAU/ CREA _____
 RA: _____

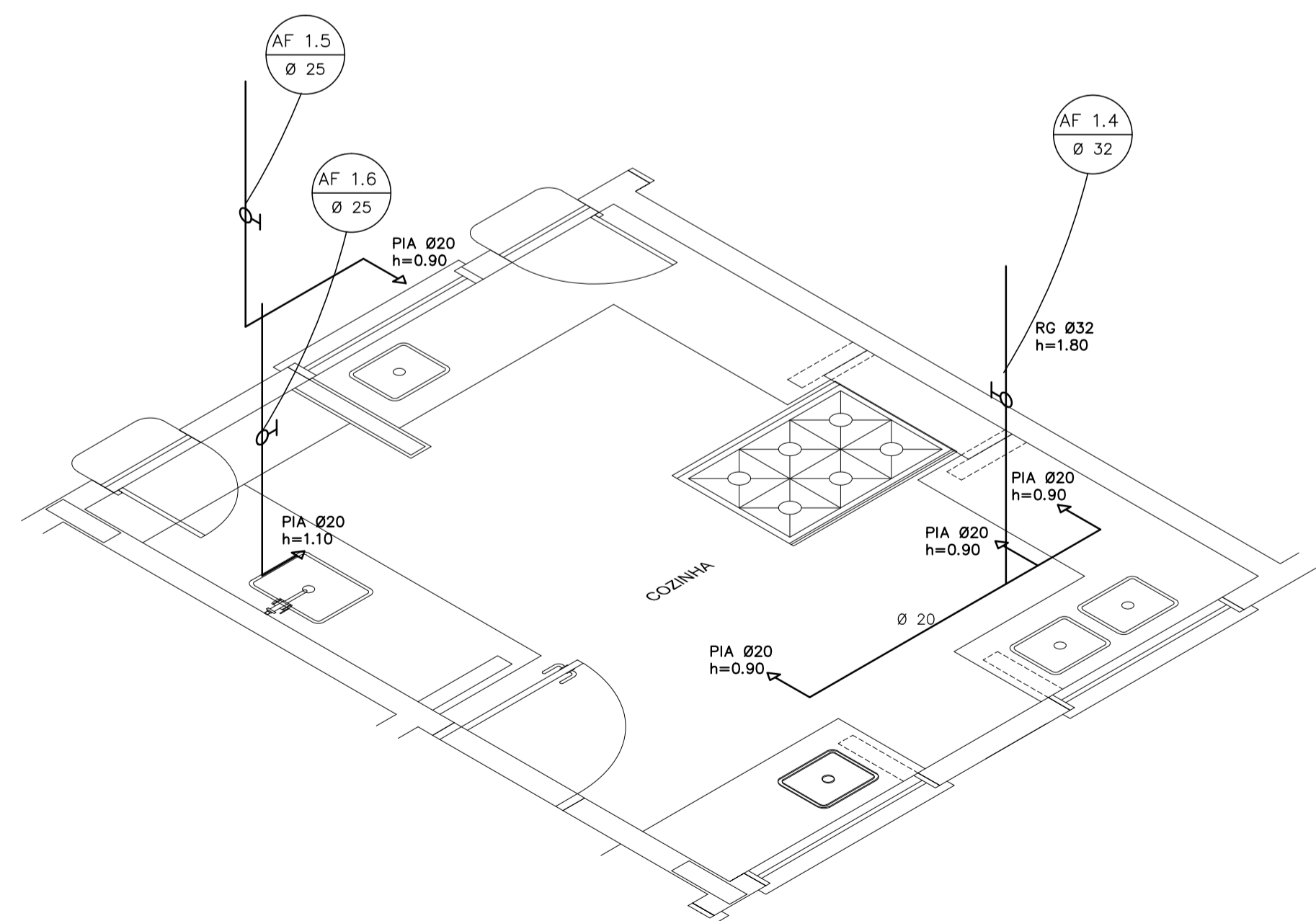
OBSERVAÇÕES: _____

**ESCOLA 6 SALAS DE AULA
PROJETO HIDROSSANITÁRIO**

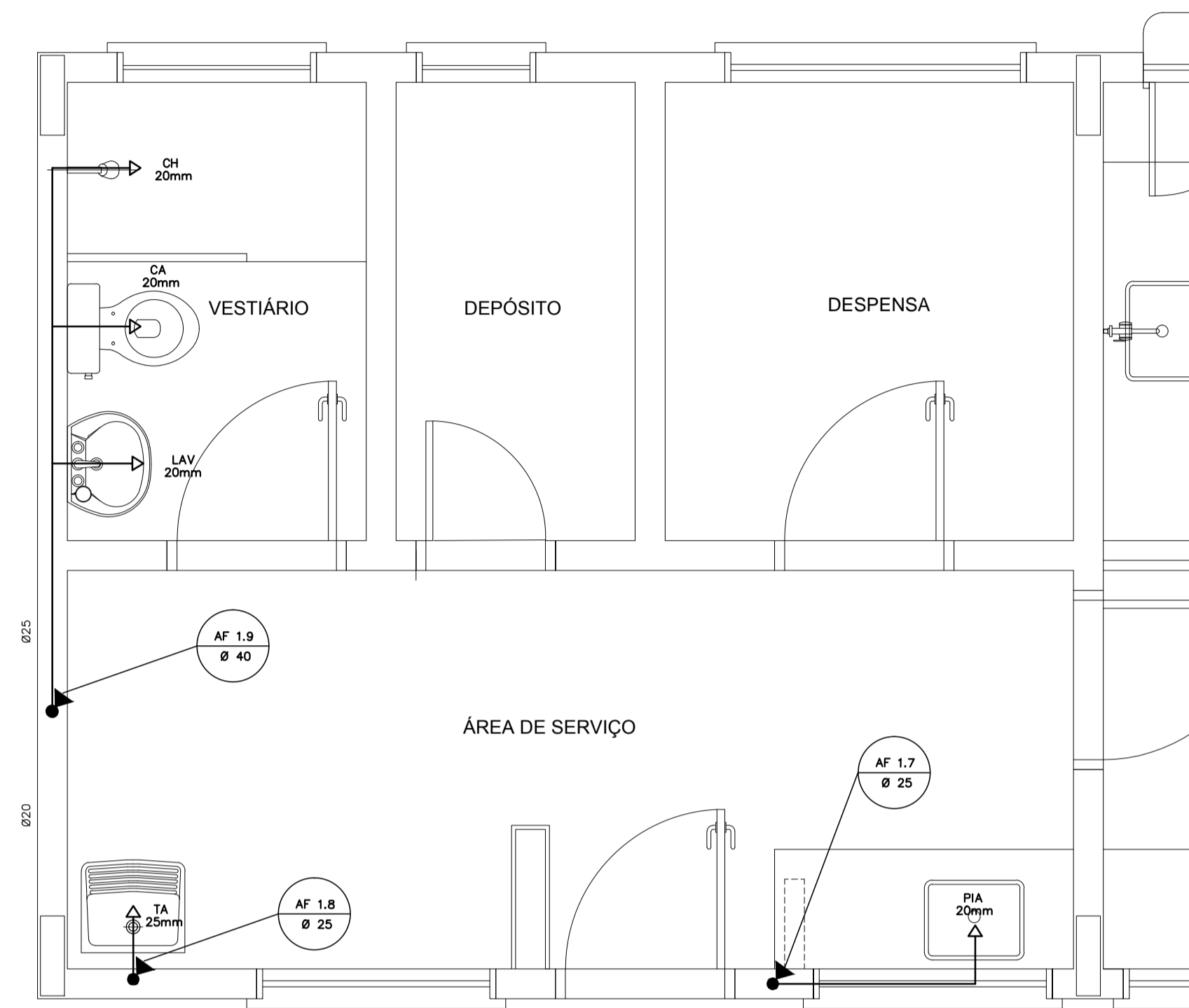
COORDENAÇÃO COEST - Coordenação Geral de Infraestrutura Educativa	INSTALAÇÕES DE ÁGUA FRIA PLANTAS BAIXAS ESQUEMAS ISOMÉTRICOS	HAG
REVISÃO: R.01	ESCALA: 1/20 DATA EMISSÃO: FEVEREIRO/2014	PRIMEIRA: 03/03



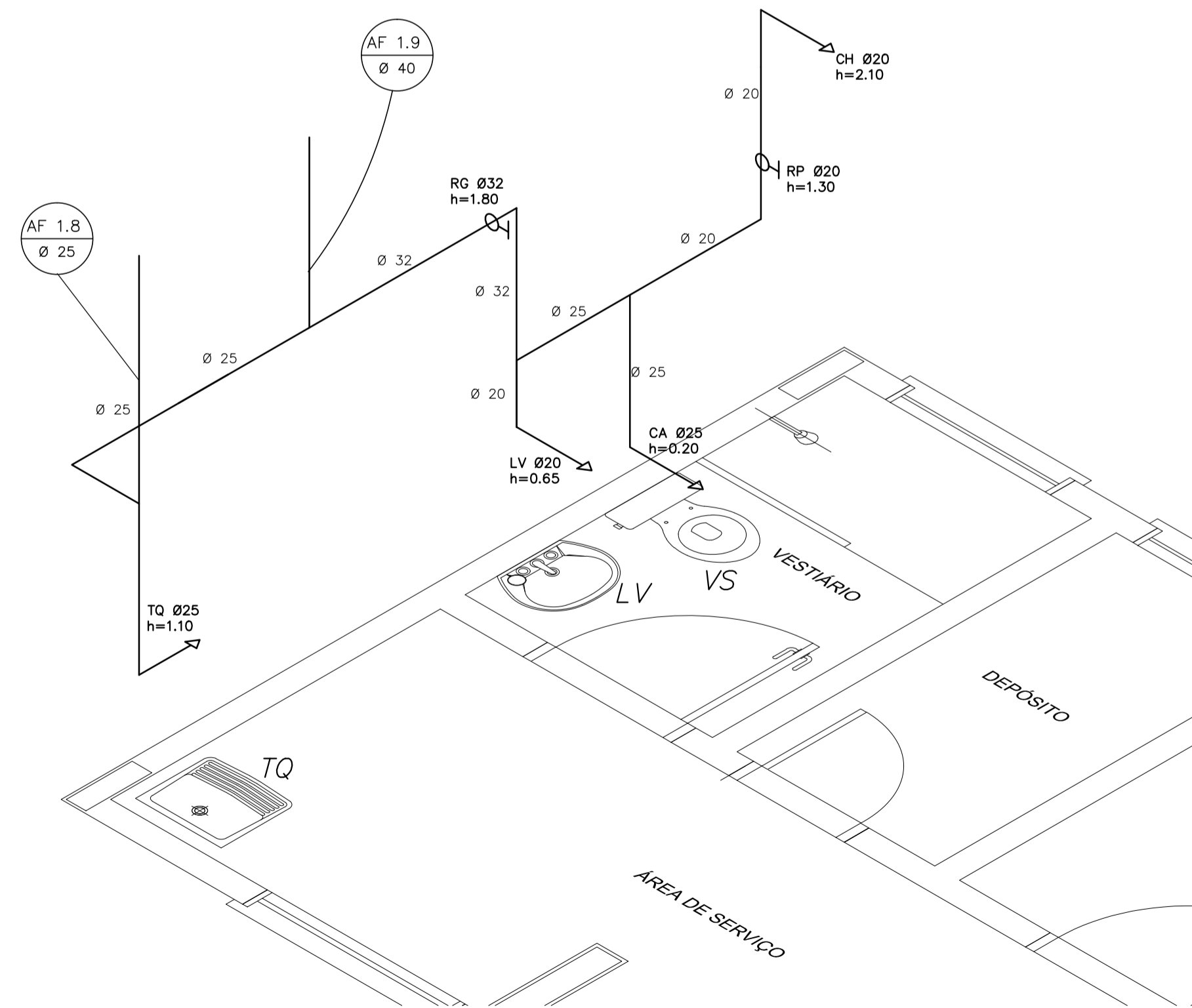
1 COZINHA - PLANTA BAIXA
ESCALA 1/25



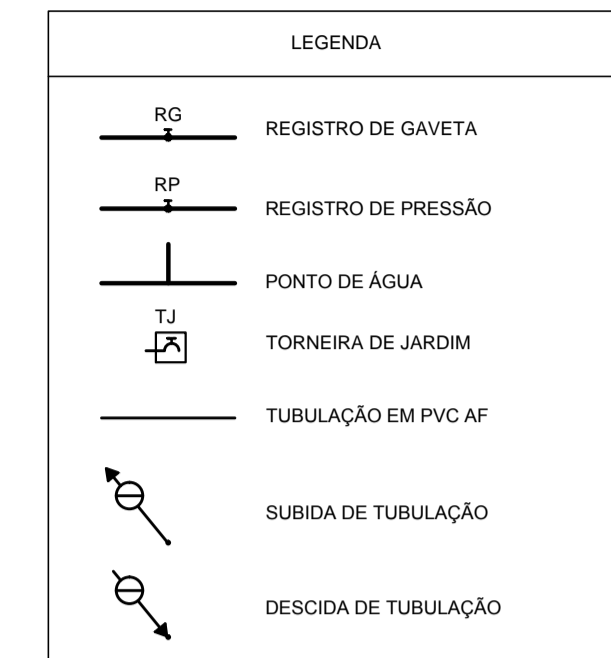
2 COZINHA - ESQUEMA ISOMÉTRICO
ESCALA 1/25



3 ÁREA DE SERVIÇO E VESTIÁRIO - PLANTA BAIXA
ESCALA 1/25



4 ÁREA DE SERVIÇO E VESTIÁRIO - ESQUEMA ISOMÉTRICO
ESCALA 1/25



LEGENDA:
LV = LAVATÓRIO
TQ = TANQUE
MIC = MICTÓRIO
RG = REGISTRO DE GAVETA
VD = VÁLVULA DE DESCARGA
CA = CAIXA ACOPLADA
VS = VASO SANITÁRIO
CH = CHUVEIRO
RP = REGISTRO DE PRESSÃO

OBSERVAÇÕES:
1. TODA TUBULAÇÃO SERÁ EM PVC RÍGIDO SOLDÁVEL CLASSE 15, COM OS DIÂMETROS (mm) INDICADOS.
2. AS TORNEIRAS DE JARDIM FICARÃO A 50cm DO NÍVEL DO TERRENO.
3. AS TUBULAÇÕES QUE PASSAM PELO SOLO SERÃO ENTERRADAS COMO INDICADO PELAS RESPECTIVAS PROFUNDIDADES. VER DETALHE TUBULAÇÃO ENTERRADA.

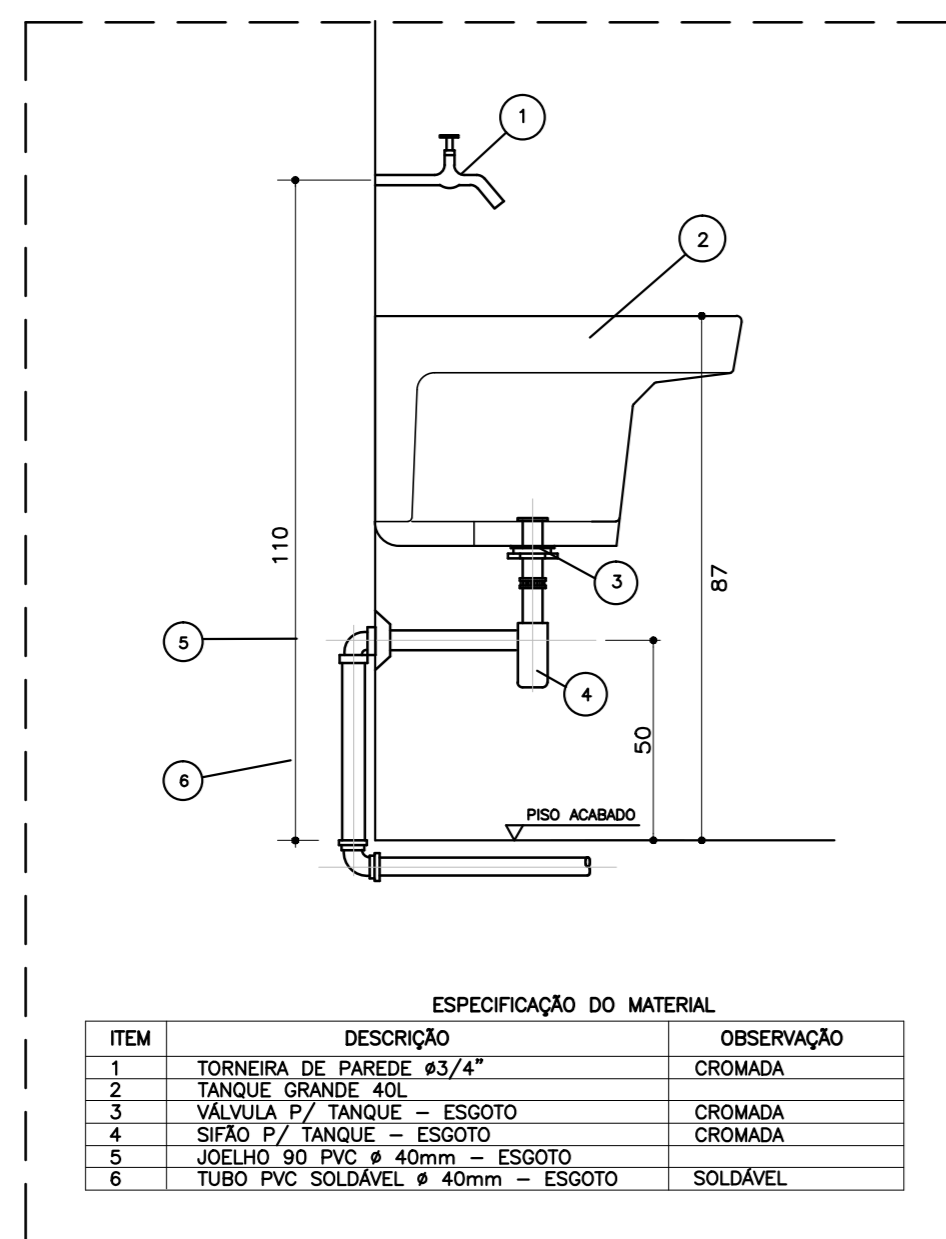
PROJETO PADRÃO - FNDE

MUNICÍPIO - UF: _____
 PROPRIETÁRIO: _____
 ENDEREÇO: _____
 PROPRIETÁRIO: _____
 RESP. TÉCNICO: _____ CAU/ CREA _____

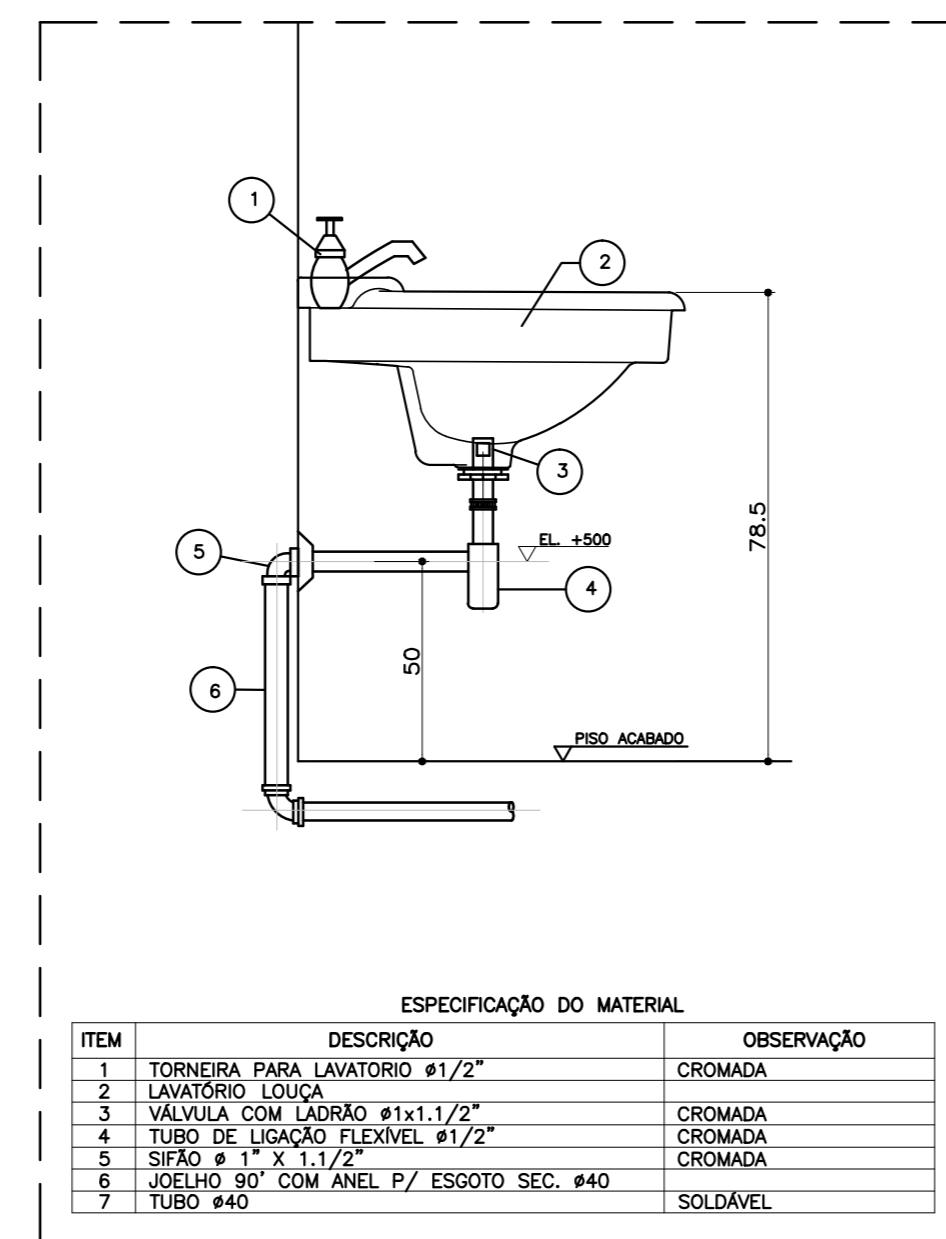
DLFO	CAU/ CREA
	RA

OBSERVAÇÕES:

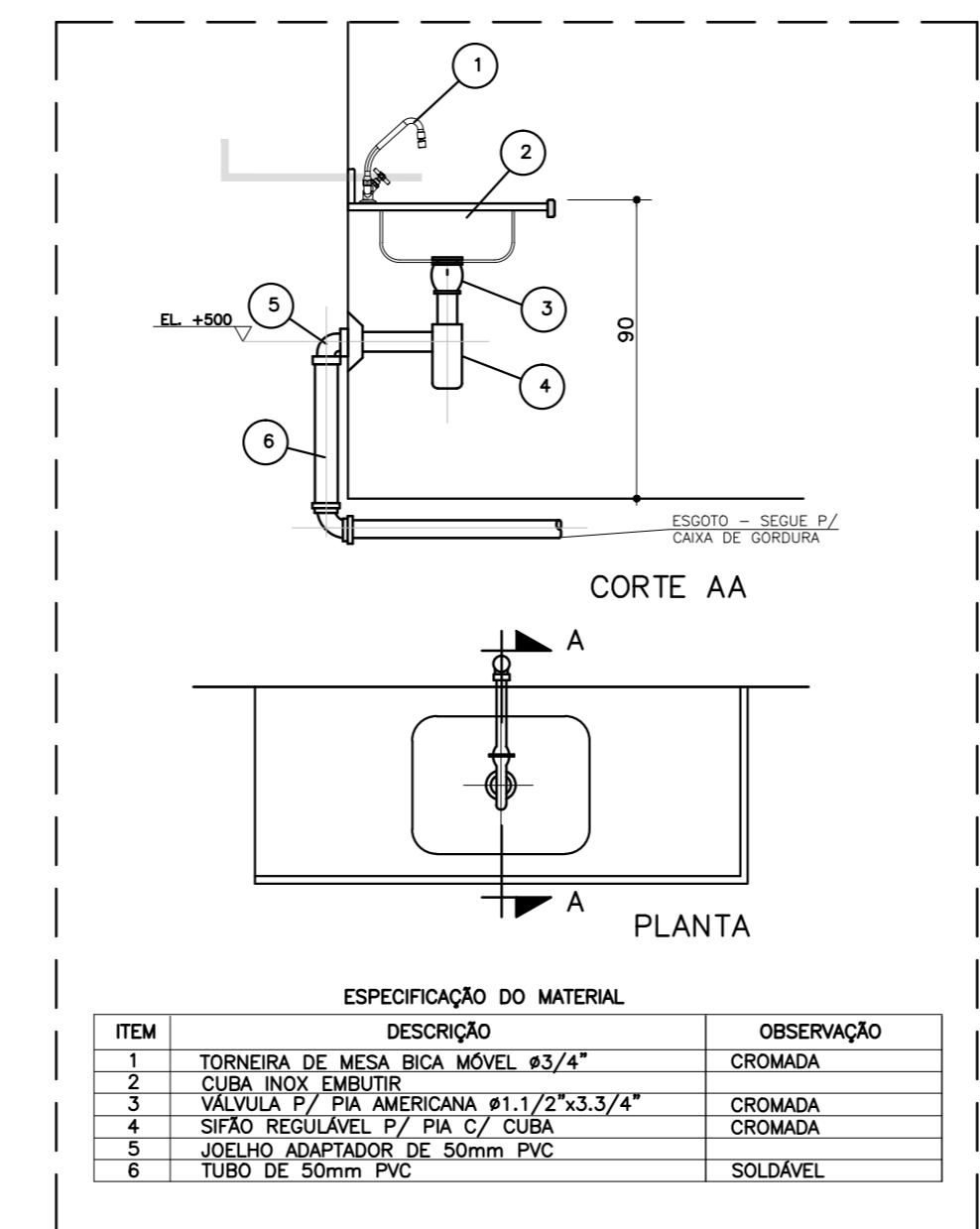
ESCOLA 6 SALAS DE AULA		
PROJETO HIDROSSANITÁRIO		
COORDENAÇÃO CGEST - Coordenação Geral de Infraestrutura Educacional	INSTALAÇÕES DE ÁGUA FRIA PLANTAS BAIXAS ESQUEMAS ISOMÉTRICOS	HAG
REVISÃO R.01	ESCALA 1/25 DATA EMISSÃO FEVEREIRO/2014	PRANCHA 02/03
FORMATO A1 (841x594)		



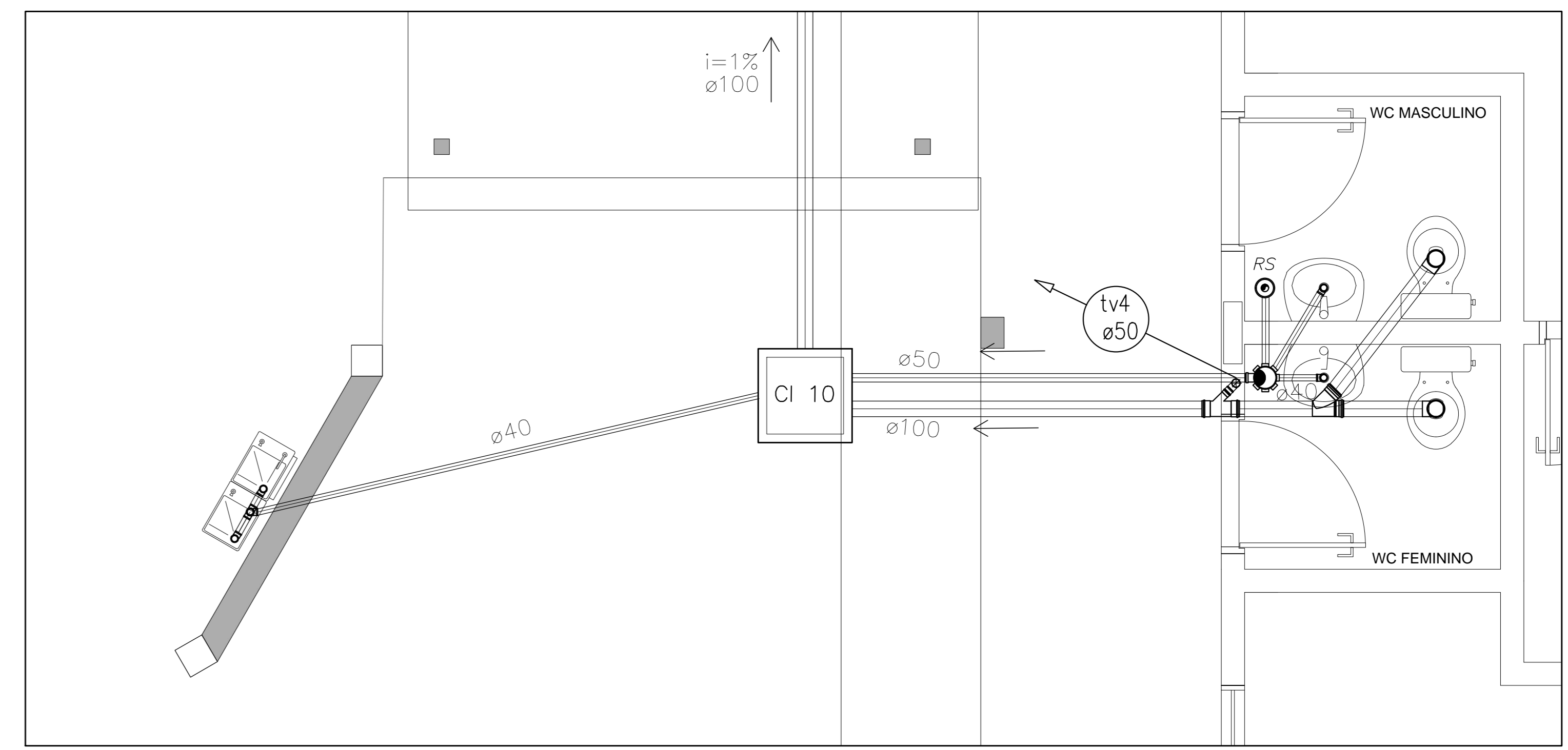
* DETALHE - TANQUE SEM ESCALA



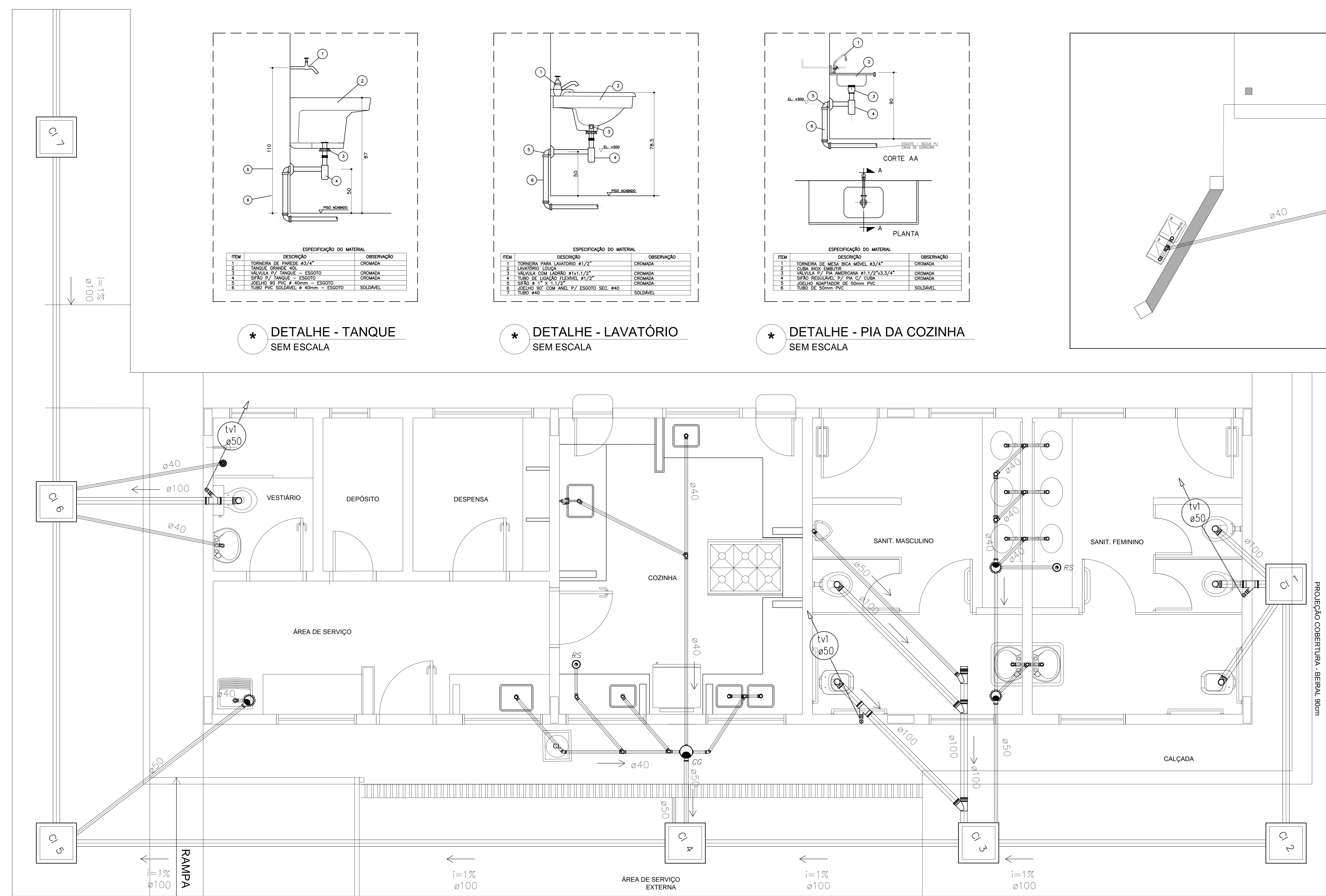
* DETALHE - LAVATÓRIO SEM ESCALA



* DETALHE - PIA DA COZINHA SEM ESCALA



2 PLANTA BAIXA - BLOCO ADMINISTRATIVO ESCALA 1/25



1 PLANTA BAIXA - BLOCO DE SERVIÇO ESCALA 1/25

LEGENDA

- [FS] FOSSA SÉPTICA
- (SUM. C) SUMIDOURO
- [CI] CAIXA DE INSPEÇÃO
- [CA] CAIXA DE ÁREA COM GRELHA
- [CS] CAIXA DE GORDURA SFONADA
- [RS] RALO SECO
- [CS] CAIXA SFONADA
- [CS] CAIXA SFONADA HERMÉTICA
- [CV] COLUNA DE VENTILAÇÃO
- TUBULAÇÃO DE ESGOTO
- TUBULAÇÃO DE VENTILAÇÃO

NOTAS:

- TODA TUBULAÇÃO É EM PVC RÍGIDO COM MEDIDAS EM MILÍMETROS
- 1% INCLINAÇÃO MÍNIMA
- AS SINALIZAÇÕES DEVÃO ATENDER OS REGULAMENTOS E NORMAS DAS CONCESSIONÁRIAS LOCAIS.

FNDE Fundo Nacional de Desenvolvimento Educacional

Ministério da Educação

BRASIL PAÍS RICO E PAÍS SEM POBREZA

PROJETO PADRÃO - FNDE

MUNICÍPIO - UF: _____

PROPRIETÁRIO: _____

ENDEREÇO: _____

PROPRIETÁRIO: _____

RESP. TÉCNICO: _____ CAU/ CREA _____

DUFO: _____ CAU/ CREA _____

RA: _____

OBSERVAÇÕES: _____

ESCOLA 6 SALAS DE AULA

PROJETO HIDROSSANITÁRIO

COORDENAÇÃO: COBEST - Coordenação Geral de Infraestrutura Educacional

REDE DE ESGOTO: BLOCOS DE SERVIÇO E ADMINISTRATIVO

DETALHES

HEG

REVISÃO: R.01

ESCALA: 1/25

DATA EMISSÃO: _____

REVISÃO: 02/02

FORMATO: (1140x894)

REVISOR: _____

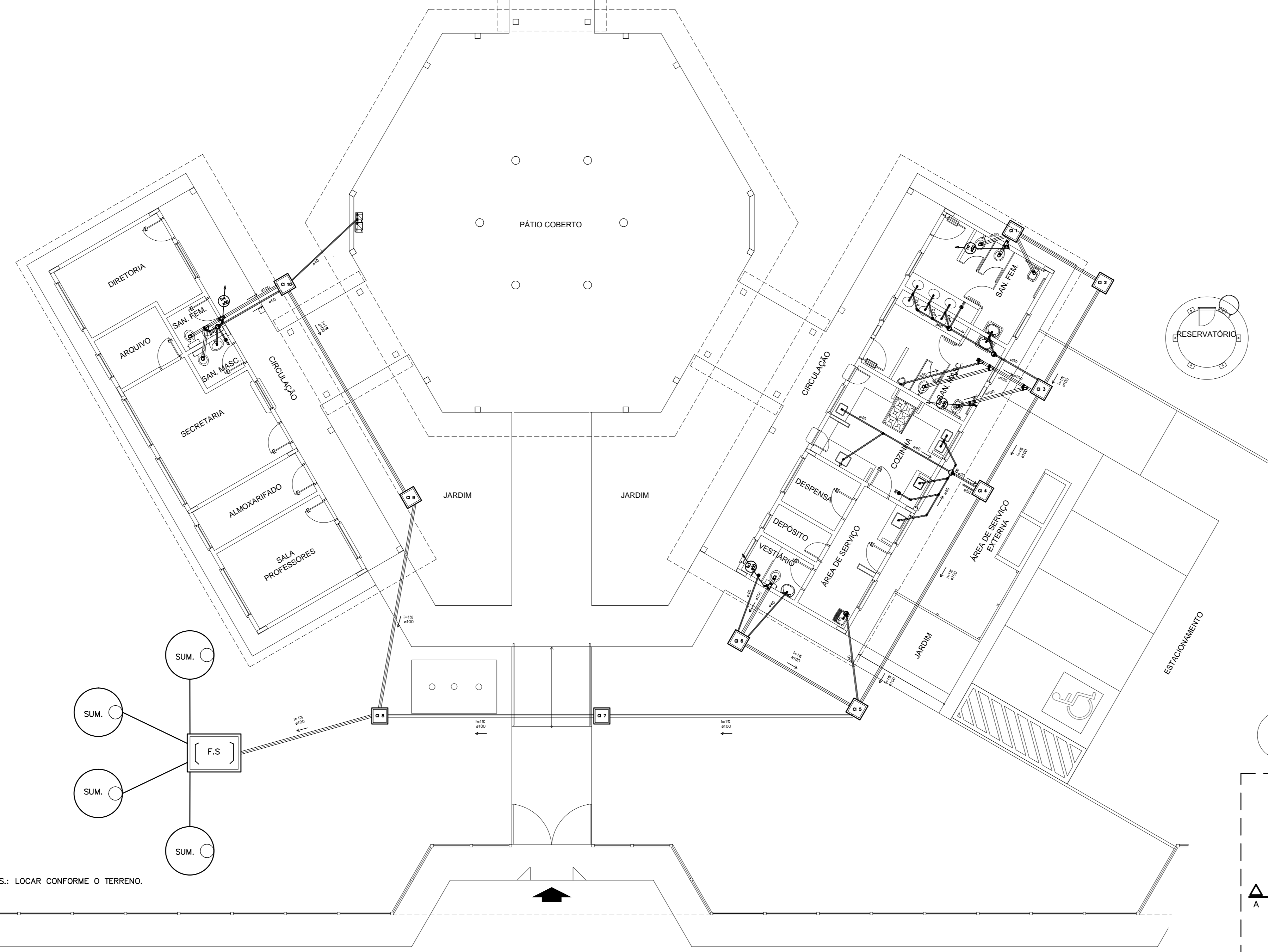
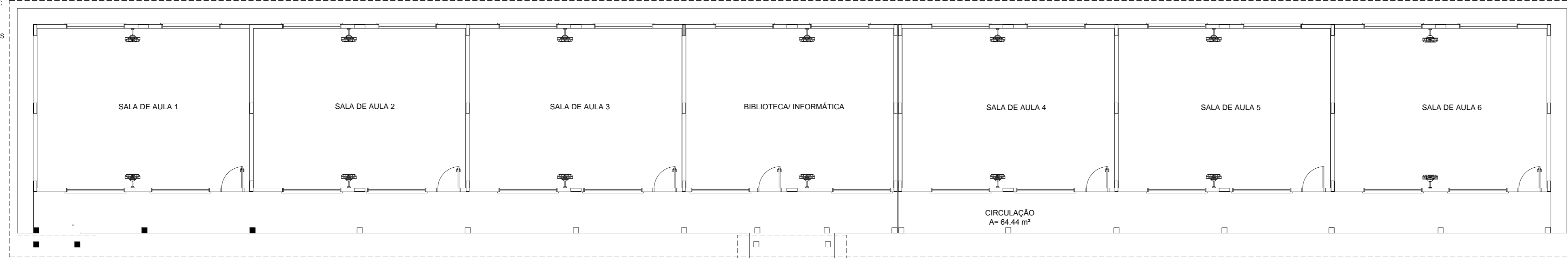
REVISOR: _____

REVISOR: _____

LEGENDA

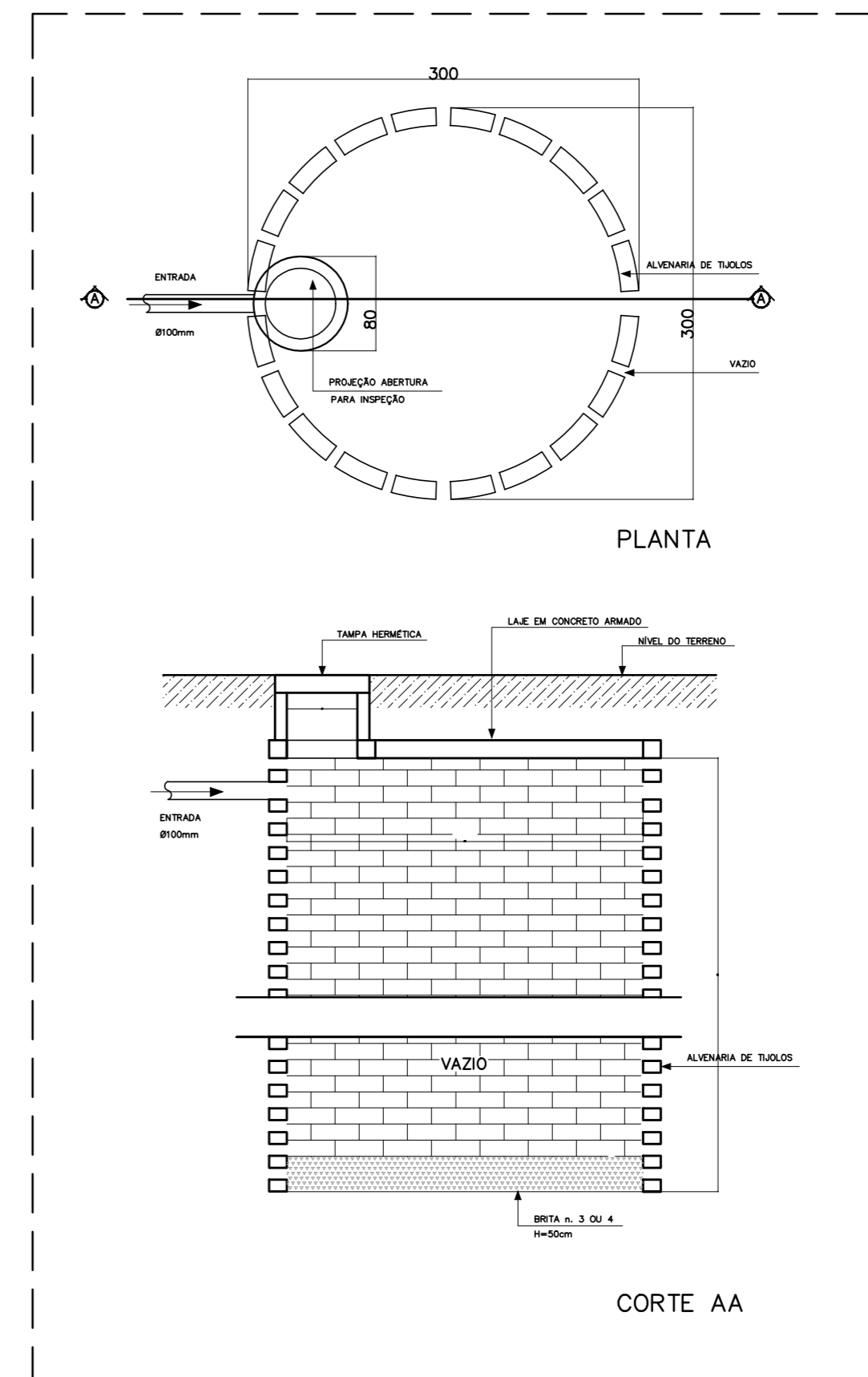
	FOSSA SÉPTICA
	SUMIDOURO
	CAIXA DE INSPEÇÃO
	CAIXA DE ÁGUA COM GREIHA
	CAIXA DE GORDURA SIFONADA
	RALO SECO
	CAIXA SIFONADA
	CAIXA SIFONADA HERMÉTICA
	COLUNA DE VENTILAÇÃO
	TUBULAÇÃO DE ESGOTO
	TUBULAÇÃO DE VENTILAÇÃO

- NOTAS:**
1. TODA TUBULAÇÃO É EM PVC RÍGIDO COM MEDIDAS EM MILÍMETROS.
 2. 1% (INCLINAÇÃO MÍNIMA).
 3. AS LIGAÇÕES DEVERÃO ATENDER OS REGULAMENTOS E NORMAS DAS CONCESSIONARIAS LOCAIS.
 4. A COLUNA DE VENTILAÇÃO DEVE ULTRAPASSAR EM FLETO MÍNIMO 30 CM O TELHA DA COBERTURA, A FIM DE EVITAR ODORES.
 5. SUMIDOURO CALCULADO LEVANDO-SE EM CONSIDERAÇÃO UM TEMPO DE INFILTRAÇÃO DE 10 MINUTOS (COEFICIENTE DE INFILTRAÇÃO DE 40 LITROS/M²).
 6. O PROJETO APRESENTADO SERVE APENAS COMO REFERÊNCIA. O DIMENSIONAMENTO DEVE SER REFEITO, LEVANDO EM CONSIDERAÇÃO AS CARACTERÍSTICAS REAIS DO SOLO ONDE SERÁ INSTALADO.

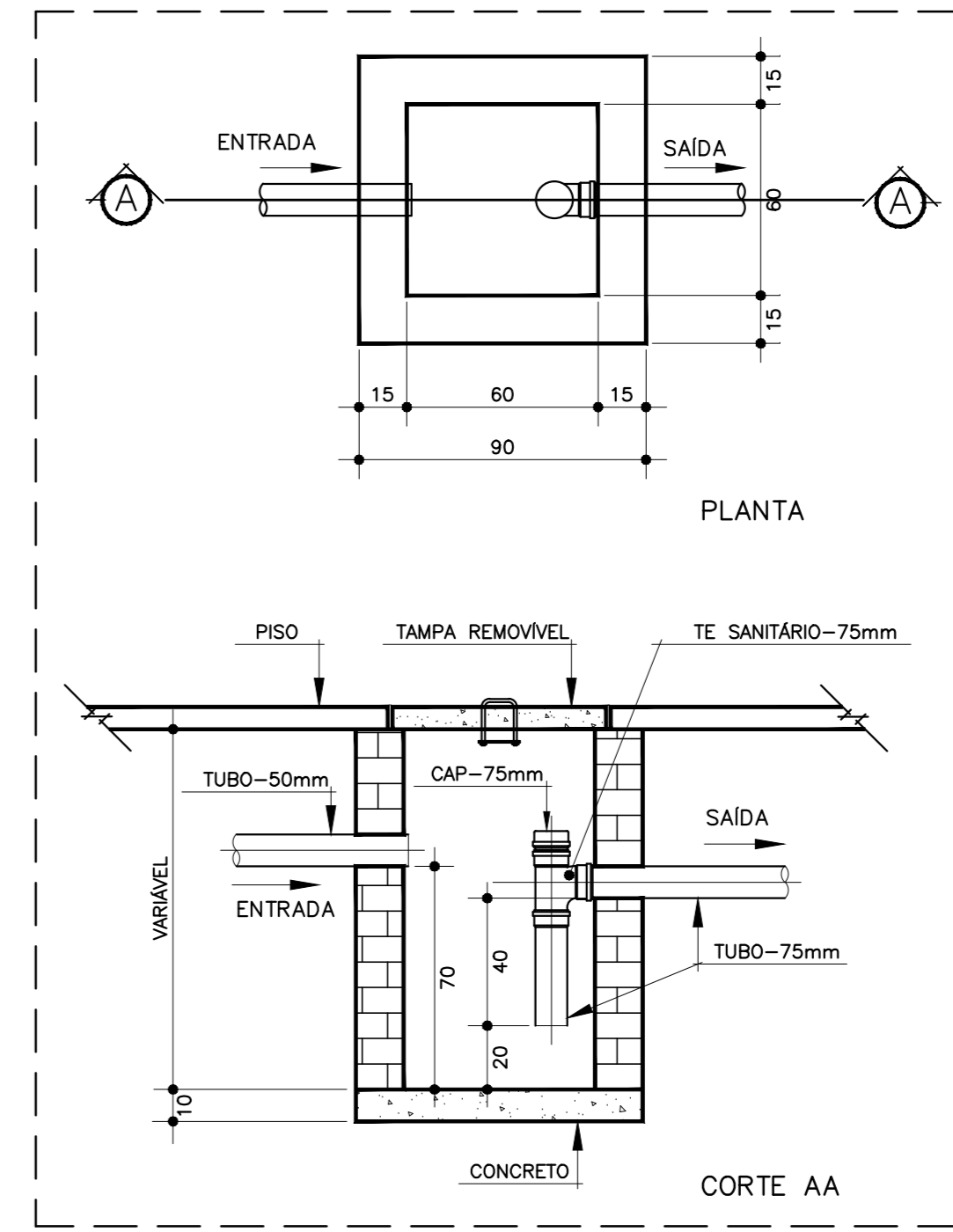


OBS.: LOCAR CONFORME O TERRENO.

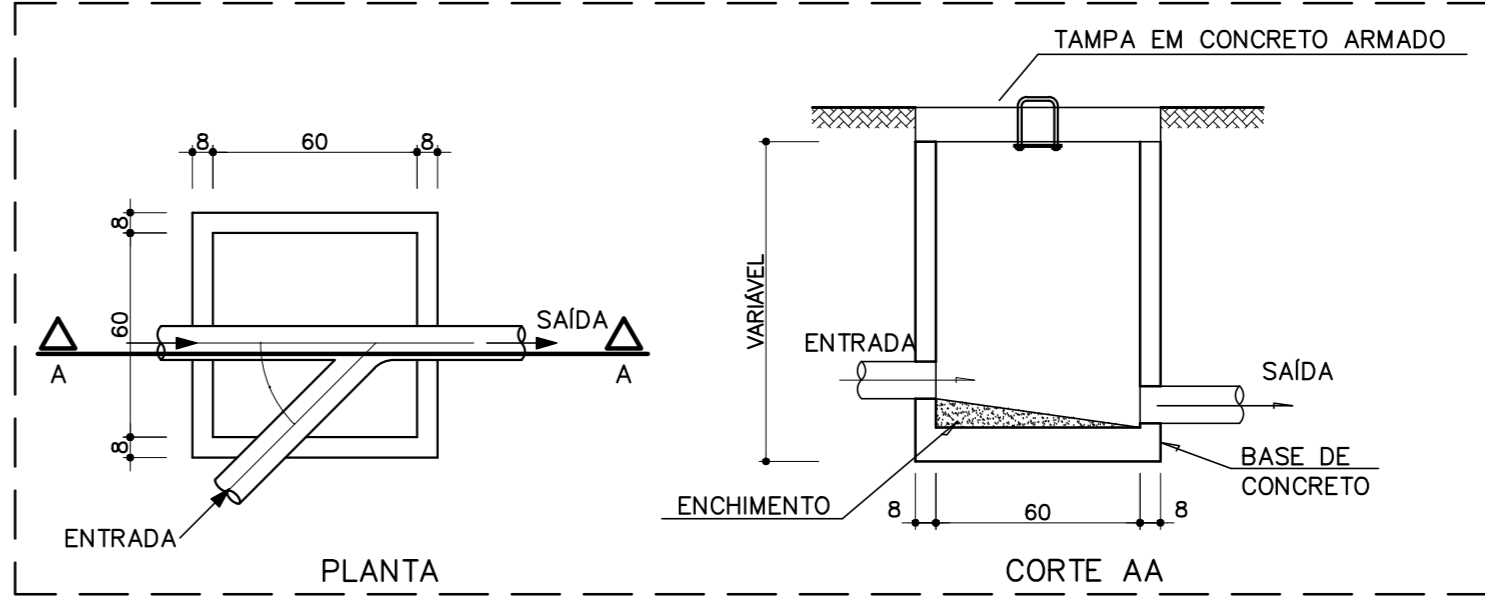
1 PLANTA BAIXA - REDE DE ESGOTO
ESCALA 1/100



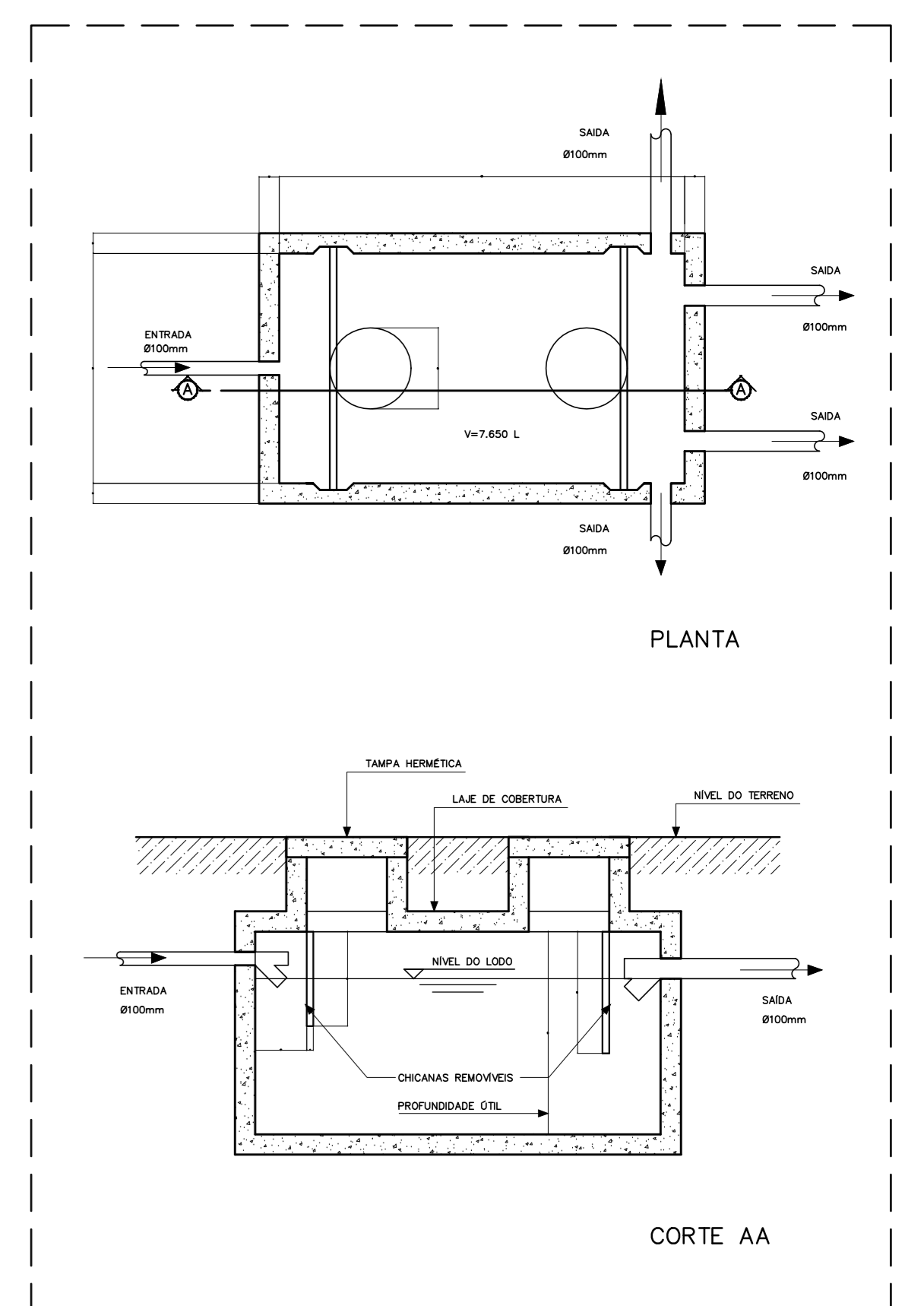
2 DETALHE - SUMIDOURO SEM ESCALA



3 DETALHE - CAIXA DE GORDURA SIFONADA SEM ESCALA



4 DETALHE - CAIXA DE INSPEÇÃO SEM ESCALA



5 DETALHE - FOSSA SÉPTICA SEM ESCALA

PROJETO PADRÃO - FNDE

MUNICÍPIO – UF: _____
 PROPRIETÁRIO: _____
 ENDEREÇO: _____
 PROPRIETÁRIO: _____
 RESP. TÉCNICO: _____ CAU/ CREA _____
 DUFO: _____ CAU/ CREA _____
 RA: _____

OBSERVAÇÕES:

ESCOLA 6 SALAS DE AULA		
PROJETO HIDROSSANITÁRIO		
COORDENAÇÃO CGEST - Coordenação Geral de Infraestrutura Educativa	REDE DE ESGOTO PLANTA BAIXA	HEG
REVISÃO R.01	ESCALA INDICADA DATA EMISSÃO FEV/2014	PRIMEIRA 01/02
FORMATO (1140X894)		